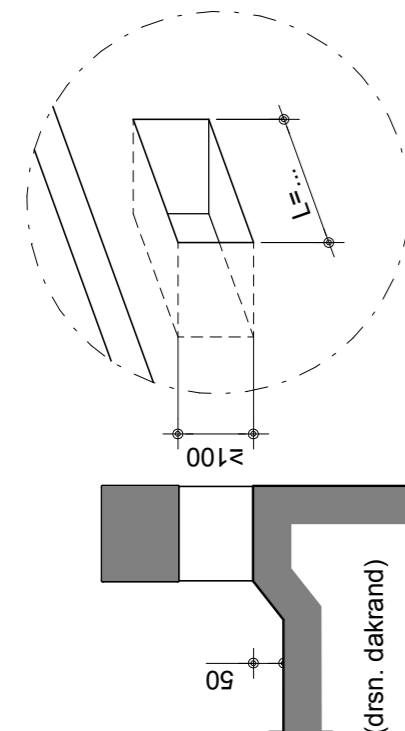


### Brandwerendheid

Tijdsduur van de brandwerendheid met betrekking tot bezijelen:  
 - hoofd draagconstructie 60 minuten  
 - vluchtwegen 30 minuten  
 Voor de met een (\*) gemerkte constructieonderdelen dienen bouwkundige voorzieningen te worden getroffen om aan de brandwerendheid te voldoen.



### Noodafvoersysteem

Aantal volgens plattegrond, definitieve plaats te bepalen door de architect, i.o.m. hoofdconstructeur.  
 Bij toepassing van volvuistysteem (bijvoorbeeld Pluvia) als hoofd- en noodstelsysteem:  
 - gehele systeem uitgevoerd in dubbele volvuistysteem  
 - getuend met een maximale waterbelasting van 1 kN/m²

### Sparingen

- Wandsparingen, zie bouwkundige tekeningen.
- Afmetingen schachten e.d. volgens definitieve bouwkundige tekening(en) c.q. installatiekening(en).
- De informatie is uitsluitend bedoeld voor de nadere uitwerking van onderdelen door de bouwkundige aannemer.
- Aangegeven sparringen zijn indicatief en dienen door aannemer/installateur te worden gecoördineerd.
- Kruipruitsparingen, plaats en afmetingen volgens opgave architect.

### Coderingen

BB = betonbalk  
 BF = betonnen fundatiestroom  
 BPV = breedplaatvloer  
 BPW = bekistingplaatwand  
 BK = betonkolom  
 BV = betonvloer (i.h.w.)  
 BW = betonwand  
 GB = gegalmeerde ligger  
 GS = houtkiesbeton  
 HS = houten steun  
 HB = houten ballast  
 KM = kalkzandsteen metselwerk (fundatie)

KPV = kanaalplaatvloer  
 KP(V) = kanaalplaatvloer geïsoleerd  
 LW = kalkzandsteen lijnwerk  
 MW = baksteen metselwerk  
 PBB = prefab betonbalk  
 PBK = prefab betonkolom  
 PBV = prefab betonwand  
 SB = scheidingssteen metselwerk  
 SKB = staalkolom betongevuld  
 SKC = Ribcasservloer  
 RCV = Ribcasservloer

### Verklaring symbolen

- overspanningsrichting vloer, u(f)(j) ≤ 10 mm  
 - verstekte strook in vloer t.p.v. alle openingen in de dragende wand en daar waar aangegeven  
 - latei boven kozijn L 100-10 in het buitenblad, tenzij anders aangegeven  
 - kolom boven en/of onder de vloerbalk  
 - doorgaande kolom t.p.v. de vloerbalk  
 - bronbeschrijving  
 - verticaal windscherm  
 - horizontaal windscherm  
 - stalen latei, volgens opgave aannemer  
 - prefab beton binnenlatei, volgens opgave aannemer  
 - niet dragend

### Verklaring arcingen

- dragende steenconstructie op de vloer  
 - dragende betonconstructie op de vloer  
 - dragende steenconstructie onder en boven de vloer  
 - verticale sparring in dragende constructie onder de vloer  
 - leidingzone

### Verklaring arcingen

- dragende steenconstructie op de vloer  
 - dragende betonconstructie op de vloer  
 - dragende steenconstructie onder en boven de vloer  
 - verticale sparring in dragende constructie onder de vloer  
 - leidingzone

### Verklaring arcingen

- dragende steenconstructie op de vloer  
 - dragende betonconstructie op de vloer  
 - dragende steenconstructie onder en boven de vloer  
 - verticale sparring in dragende constructie onder de vloer  
 - leidingzone

### Verklaring arcingen

- dragende steenconstructie op de vloer  
 - dragende betonconstructie op de vloer  
 - dragende steenconstructie onder en boven de vloer  
 - verticale sparring in dragende constructie onder de vloer  
 - leidingzone

### Verklaring arcingen

- dragende steenconstructie op de vloer  
 - dragende betonconstructie op de vloer  
 - dragende steenconstructie onder en boven de vloer  
 - verticale sparring in dragende constructie onder de vloer  
 - leidingzone

### Verklaring arcingen

- dragende steenconstructie op de vloer  
 - dragende betonconstructie op de vloer  
 - dragende steenconstructie onder en boven de vloer  
 - verticale sparring in dragende constructie onder de vloer  
 - leidingzone

### Verklaring arcingen

- dragende steenconstructie op de vloer  
 - dragende betonconstructie op de vloer  
 - dragende steenconstructie onder en boven de vloer  
 - verticale sparring in dragende constructie onder de vloer  
 - leidingzone

### Verklaring arcingen

- dragende steenconstructie op de vloer  
 - dragende betonconstructie op de vloer  
 - dragende steenconstructie onder en boven de vloer  
 - verticale sparring in dragende constructie onder de vloer  
 - leidingzone

### Verklaring arcingen

- dragende steenconstructie op de vloer  
 - dragende betonconstructie op de vloer  
 - dragende steenconstructie onder en boven de vloer  
 - verticale sparring in dragende constructie onder de vloer  
 - leidingzone

### Verklaring arcingen

- dragende steenconstructie op de vloer  
 - dragende betonconstructie op de vloer  
 - dragende steenconstructie onder en boven de vloer  
 - verticale sparring in dragende constructie onder de vloer  
 - leidingzone

### Brandwerendheid

Tijdsduur van de brandwerendheid met betrekking tot bezijelen:  
 - hoofd draagconstructie 60 minuten  
 - vluchtwegen 30 minuten  
 Voor de met een (\*) gemerkte constructieonderdelen dienen bouwkundige voorzieningen te worden getroffen om aan de brandwerendheid te voldoen.

### Noodafvoersysteem

Aantal volgens plattegrond, definitieve plaats te bepalen door de architect, i.o.m. hoofdconstructeur.  
 Bij toepassing van volvuistysteem (bijvoorbeeld Pluvia) als hoofd- en noodstelsysteem:  
 - gehele systeem uitgevoerd in dubbele volvuistysteem  
 - getuend met een maximale waterbelasting van 1 kN/m²

### Sparingen

- Wandsparingen, zie bouwkundige tekeningen.
- Afmetingen schachten e.d. volgens definitieve bouwkundige tekening(en) c.q. installatiekening(en).
- De informatie is uitsluitend bedoeld voor de nadere uitwerking van onderdelen door de bouwkundige aannemer.
- Aangegeven sparringen zijn indicatief en dienen door aannemer/installateur te worden gecoördineerd.
- Kruipruitsparingen, plaats en afmetingen volgens opgave architect.

### Coderingen

BB = betonbalk  
 BF = betonnen fundatiestroom  
 BPV = breedplaatvloer  
 BPW = bekistingplaatwand  
 BK = betonkolom  
 BV = betonvloer (i.h.w.)  
 BW = betonwand  
 GB = gegalmeerde ligger  
 GS = houtkiesbeton  
 HS = houten steun  
 HB = houten ballast  
 KM = kalkzandsteen metselwerk (fundatie)

KPV = kanaalplaatvloer  
 KP(V) = kanaalplaatvloer geïsoleerd  
 LW = kalkzandsteen lijnwerk  
 MW = baksteen metselwerk  
 PBB = prefab betonbalk  
 PBK = prefab betonkolom  
 PBV = prefab betonwand  
 SB = scheidingssteen metselwerk  
 SKB = staalkolom betongevuld  
 SKC = Ribcasservloer  
 RCV = Ribcasservloer

### Verklaring symbolen

- overspanningsrichting vloer, u(f)(j) ≤ 10 mm  
 - verstekte strook in vloer t.p.v. alle openingen in de dragende wand en daar waar aangegeven  
 - latei boven kozijn L 100-10 in het buitenblad, tenzij anders aangegeven  
 - kolom boven en/of onder de vloerbalk  
 - doorgaande kolom t.p.v. de vloerbalk  
 - bronbeschrijving  
 - verticaal windscherm  
 - horizontaal windscherm  
 - stalen latei, volgens opgave aannemer  
 - prefab beton binnenlatei, volgens opgave aannemer  
 - niet dragend

### Construcities algemeen

- Voorwerpen/belastingen l.b.v. (l)fi) installaties volgens opgave aannemer.
- Afschot van het dak d.m.v. afschotisolatie.
- Maatvoering in het werk te controleren.
- Alle bestaande constructieonderdelen moeten in het werk gecontroleerd worden op plaats, afmeting en overspanningsrichting.
- Op tekening zijn uitsluitend de constructieonderdelen aangegeven die onderdeel uitmaken van de constructie. Bestaande constructieonderdelen die niet worden gezien als 'vlakwerk', daarnaast niet aangegeven. Tenzij anders aangegeven in plattegrond.

### Belastingen etc. conform NEN-EN-1991 + NB

windbelasting gebied III - bebouwd  
 - gebouw - gevolklasse CC2  
 - veranderlijke belastingen

Veranderlijke belastingen Permanente belasting (excl. e.g.)

Prep	Mom.	r.b.
(kN/m2)	fac.	(kN/m2)
1.00	0.00	0.20 (geen ballastlaag op dak)
1.75	0.40	1.60
+1.20 (separatie)		
2.50	0.50	

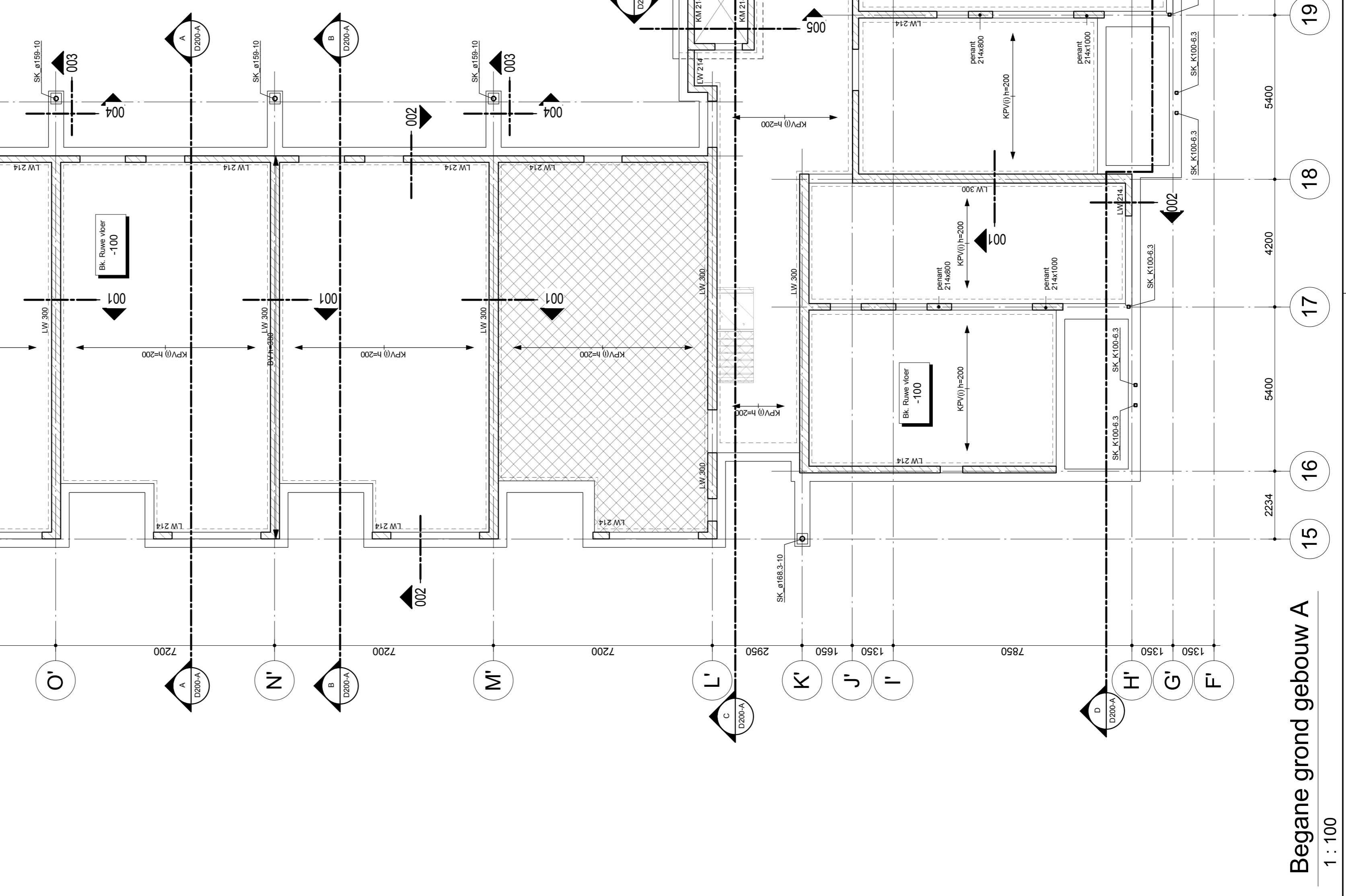
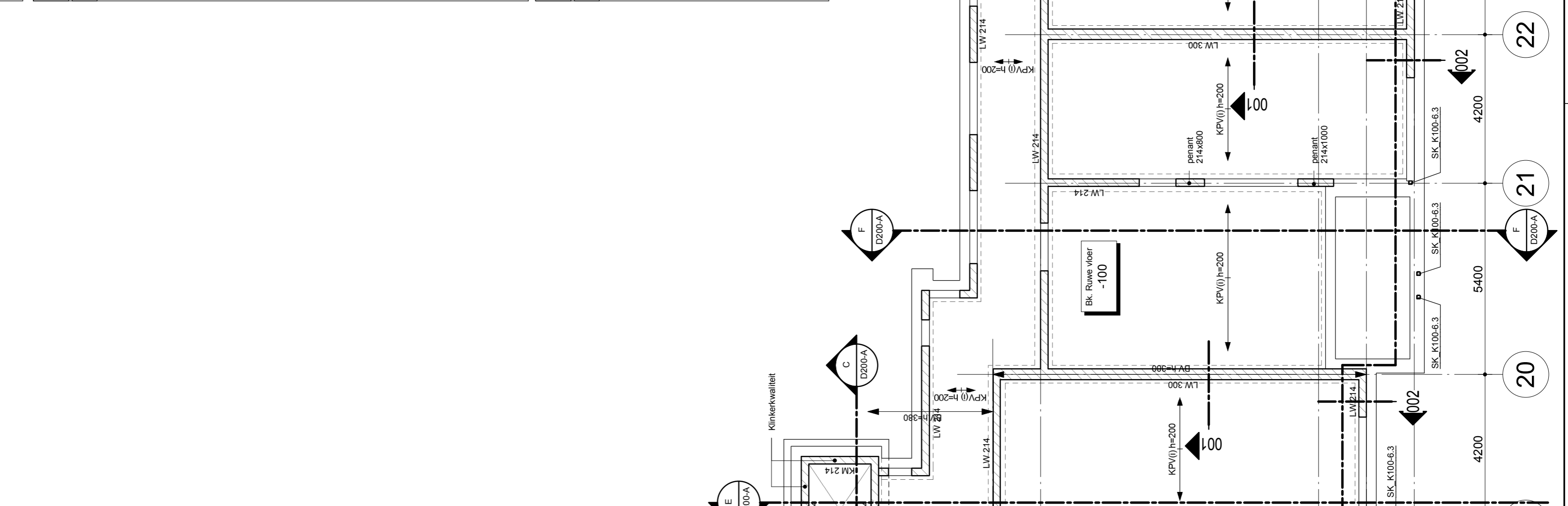
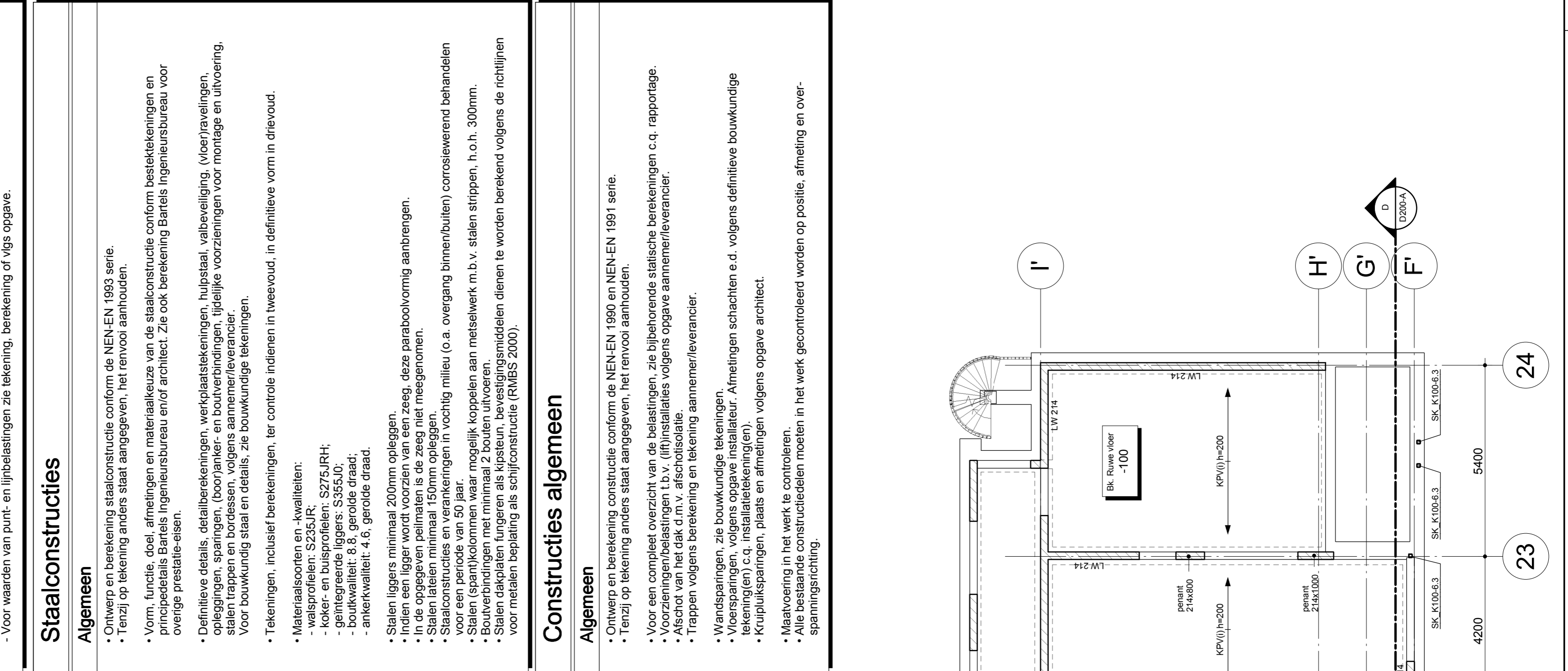
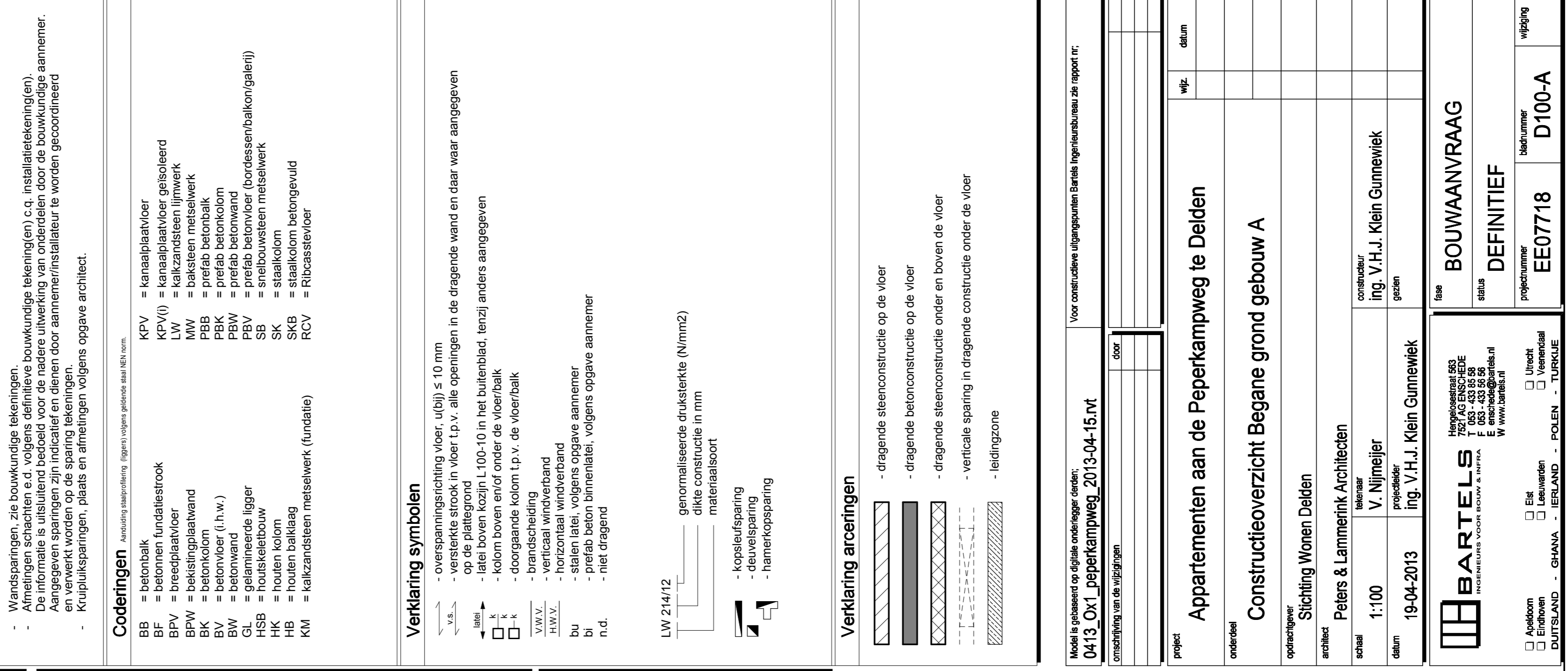
- Voor waarden van punt- en lijnbelastingen zie tekening, berekening of vigs opgave.

### Staalconstructies

- Ontwerp en berekening staalconstructie conform de NEN-EN 1993 serie.
- Tenzij op tekening anders staat aangegeven, het renvoi aanhouden.
- Vorm, functie, doel, afmetingen en materiaalklasse van de staalconstructie conform bestektekeningen en principiedata's Bartels Ingenieursbureau en/of architect. Zie ook tekening Bartels Ingenieursbureau voor overige presatatie-eisen.
- Definitieve details, detailberekeningen, werkplaattekeningen, hulpstaal, valbeveiliging, (vier)arvelingen, opleggingen, sparringen, (boor)anker- en boutverbindingen, tijdelijke voorzieningen voor montage en uitvoering, stalen trappen en bordessen, volgens aannemer/installateur.
- Voor bouwkundig staal en details, zie bouwkundige tekeningen.
- Tekeningen, inclusief berekeningen, ter controle indienen in tweevoud, in definitieve vorm in drievoud.
- Materiaalsoorten en -kwaliteiten:  
 - valseprofielen: S235JR, S275JRH,  
 - geprofileerde liggers: S355J0,  
 - buikwaaier: 8.8, gerolde draad;  
 - ankerwaaier: 4.6, gerolde draad.
- Stalen liggers minimaal 200mm opleggen.  
 - Indien een ligger wordt voorzien van een zeeg, deze paraboolvormig aanbrengen.  
 - Stalen liggers met een lengte van meer dan 10m te meegrommen.
- Stalen lateien minimaal 150mm opleggen.
- Staalconstructies en verankeringen in vochtig milieu (o.a. overgang binnen/buiten) corrosiebestendig behandelen voor een periode van 50 jaar.
- Stalen (span)kolommen waar mogelijk koppelen aan metselwerk m.b.v. stalen strippen, h.o.h. 300mm.
- Boutverbindingen met minimaal 2 bouten uitvoeren.
- Stalen constructieonderdelen moeten worden gecontroleerd op plaats, afmeting en overspanningsrichting.

### Construcities algemeen

- Ontwerp en berekening staalconstructie conform de NEN-EN 1990 en NEN-EN 1991 serie.
- Tenzij op tekening anders staat aangegeven, het renvoi aanhouden.
- Voor een compleet overzicht van de belastingen, zie bijbehorende statische berekeningen c.q. rapportage.
- Voorzieningen/belastingen l.b.v. (l)fi) installaties volgens opgave aannemer/installateur.
- Afschot van het dak d.m.v. afschotisolatie.
- Trappen volgens berekening en tekening aannemer/installateur.
- Wandsparingen, zie bouwkundige tekeningen.
- Wandsparingen, volgens opgave installateur. Afmetingen schachten e.d. volgens definitieve bouwkundige tekening(en) c.q. installatiekening(en).
- Kruipruitsparingen, plaats en afmetingen volgens opgave architect.
- Maatvoering in het werk te controleren.
- Alle bestaande constructieonderdelen moeten in het werk gecontroleerd worden op positie, afmeting en overspanningsrichting.



15 16 17 18 19 20 21 22 23 24

15 16 17 18 19 20 21 22 23 24

15 16 17 18 19 20 21 22 23 24

15 16 17 18 19 20 21 22 23 24

15 16 17 18 19 20 21 22 23 24

15 16 17 18 19 20 21 22 23 24

15 16 17 18 19 20 21 22 23 24

15 16 17 18 19 20 21 22 23 24

15 16 17 18 19 20 21 22 23 24

15 16 17 18 19 20 21 22 23 24

15 16 17 18 19 20 21 22 23 24

15 16 17 18 19 20 21 22 23 24

15 16 17 18 19 20 21 22 23 24

15 16 17 18 19 20 21 22 23 24

15 16 17 18 19 20 21 22 23 24

15 16 17 18 19 20 21 22 23 24

15 16 17 18 19 20 21 22 23 24

15 16 17 18 19 20 21 22 23 24

15 16 17 18 19 20 21 22 23 24

15 16 17 18 19 20 21 22 23 24

15 16 17 18 19 20 21 22 23 24

15 16 17 18 19 20 21 22 23 24

15 16 17 18 19 20 21 22 23 24

15 16 17 18 19 20 21 22 23 24

15 16 17 18 19 20 21 22 23 24

15 16 17 18 19 20 21 22 23 24

15 16 17 18 19 20 21 22 23 24

15 16 17 18 19 20 21 22 23 24

15 16 17 18 19 20 21 22 23 24

15 16 17 18 19 20 21 22 23 24

15 16 17 18 19 20 21 22 23 24

15 16 17 18 19 20 21 22 23 24

15 16 17 18 19 20 21 22 23 24

15 16 17 18 19 20 21 22 23 24

15 16 17 18 19 20 21 22 23 24

15 16 17 18 19 20 21 22 23 24

15 16 17 18 19 20 21 22 23 24

15 16 17 18 19 20 21 22 23 24

### Brandwerendheid

Tijdsduur van de brandwerendheid met betrekking tot bezijelen:  
 - hoofd draagconstructie 60 minuten  
 - vluchtwegen 30 minuten  
 Voor de met een (\*) gemerkte constructieonderdelen dienen bouwkundige voorzieningen te worden getroffen om aan de brandwerendheid te voldoen.

### Noodafvoersysteem

Aantal volgens plattegrond, definitieve plaats te bepalen door de architect, i.o.m. hoofdconstructeur.  
 Bij toepassing van volvuistysteem (bijvoorbeeld Pluvia) als hoofd- en noodstelsysteem:  
 - gehele systeem uitgevoerd in dubbele volvuistysteem  
 - getuend met een maximale waterbelasting van 1 kN/m²

### Sparingen

- Wandsparingen, zie bouwkundige tekeningen.
- Afmetingen schachten e.d. volgens definitieve bouwkundige tekening(en) c.q. installatiekening(en).
- De informatie is uitsluitend bedoeld voor de nadere uitwerking van onderdelen door de bouwkundige aannemer.
- Aangegeven sparringen zijn indicatief en dienen door aannemer/installateur te worden gecoördineerd.
- Kruipruitsparingen, plaats en afmetingen volgens opgave architect.

### Coderingen

BB = betonbalk  
 BF = betonnen fundatiestroom  
 BPV = breedplaatvloer  
 BPW = bekistingplaatwand  
 BK = betonkolom  
 BV = betonvloer (i.h.w.)  
 BW = betonwand  
 GB = gegalmeerde ligger  
 GS = houtkiesbeton  
 HS = houten steun  
 HB = houten ballast  
 KM = kalkzandsteen metselwerk (fundatie)

KPV = kanaalplaatvloer  
 KP(V) = kanaalplaatvloer geïsoleerd  
 LW = kalkzandsteen lijnwerk  
 MW = baksteen metselwerk  
 PBB = prefab betonbalk  
 PBK = prefab betonkolom  
 PBV = prefab betonwand  
 SB = scheidingssteen metselwerk  
 SKB = staalkolom betongevuld  
 SKC = Ribcasservloer  
 RCV = Ribcasservloer

### Verklaring symbolen

- overspanningsrichting vloer, u(f)(j) ≤ 10 mm  
 - verstekte strook in vloer t.p.v. alle openingen in de dragende wand en daar waar aangegeven  
 - latei boven kozijn L 100-10 in het buitenblad, tenzij anders aangegeven  
 - kolom boven en/of onder de vloerbalk  
 - doorgaande kolom t.p.v. de vloerbalk  
 - bronbeschrijving  
 - verticaal windscherm  
 - horizontaal windscherm  
 - stalen latei, volgens opgave aannemer  
 - prefab beton binnenlatei, volgens opgave aannemer  
 - niet dragend

15 16 17 18 19 20 21 22 23 24

15 16 17 18 19 20 21 22 23 24

15 16 17 18 19 20 21 22 23 24

15 16 17 18 19 20 21 22 23 24

15 16 17 18 19 20 21 22 23 24

15 16 17 18 19 20 21 22 23 24

15 16 17 18 19 20 21 22 23 24

15 16 17 18 19 20 21 22 23 24

15 16 17 18 19 20 21 22 23 24

15 16 17 18 19 20 21 22 23 24

15 16 17 18 19 20 21 22 23 24

15 16 17 18 19 20 21 22 23 24

15 16 17 18 19 20 21 22 23 24

15 16 17 18 19 20 21 22 23 24

15 16 17 18 19 20 21 22 23 24

15 16 17 18 19 20 21 22 23 24

15 16 17 18 19 20 21 22 23 24

15 16 17 18 19 20 21 22 23 24

15 16 17 18 19 20 21 22 23 24

15 16 17 18 19 20 21 22 23 24

15 16 17 18 19 20 21 22 23 24

15 16 17 18 19 20 21 22 23 24

15 16 17 18 19 20 21 22 23 24

15 16 17 18 19 20 21 22 23 24

15 16 17 18 19 20 21 22 23 24

15 16 17 18 19 20 21 22 23 24

15 16 17 18 19 20 21 22 23 24

15 16 17 18 19 20 21 22 23 24

15 16 17 18 19 20 21 22 23 24

15 16 17 18 19 20 21 22 23 24

15 16 17 18 19 20 21 22 23 24

15 16 17 18 19 20 21 22 23 24

15 16 17 18 19 20 21 22 23 24

15 16 17 18 19 20 21 22 23 24

15 16 17 18 19 20 21 22 23 24

15 16 17 18 19 20 21 22 23 24

15 16 17 18 19 20 21 22 23 24

15 16 17 18 19 20 21 22 23 24

15 16 17 18 19 20 21 22 23 24

15 16 17 18 19 20 21 22 23 24

15 16 17 18 19 20 21 22 23 24

15 16 17 18 19 20 21 22 23 24

15 16 17 18 19 20 21 22 23 24

15 16 17 18 19 20 21 22 23 24

15 16 17 18 19 20 21 22 23 24

15 16 17 18 19 20 21 22 23 24

15 16 17 18 19 20 21 22 23 24

15 16 17 18 19 20 21 22 23 24

15 16 17 18 19 20 21 22 23 24

15 16 17 18 19 20 21 22 23 24

15 16 17 18 19 20 21 22 23 24

15 16 17 18 19 20 21 22 23 24

15 16 17 18 19 20 21 22 23 24